

高效清洁, 更“净”一步

X2E手推式洗地机

快速使用手册



安徽扬子智能制造有限公司

地址: 安徽省滁州市九梓路与炉桥路交叉口往南约120米

网址: <https://www.yangziqj.com>

采购电话: 19942412802

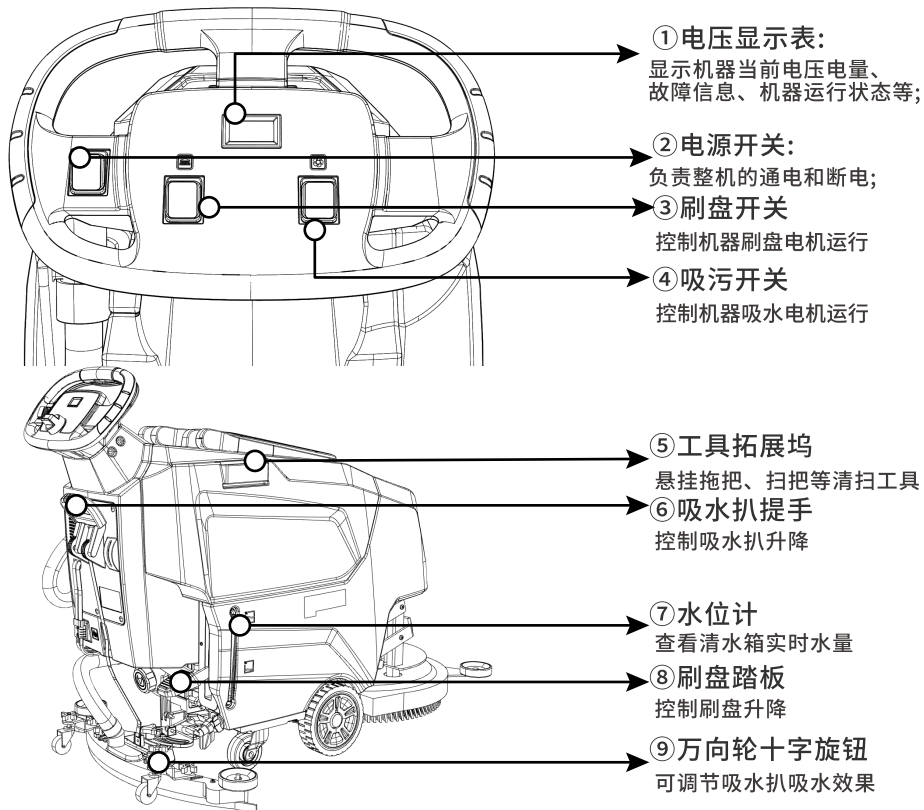
售后服务: 400-621-7708

全国统一服务热线 199-4241-2802

一、到货检查组件

标配件		选配件	
主机		针盘	
充电器		百洁垫(白)	
快速使用手册		百洁垫(红)	
工具包		清洁剂	
吸水扒组件		消泡剂	

二、机器面板及功能简介



三、质保内容

类别	包修内容	包修期限
整机	电机类 (前驱动电机、吸风电机、推杆电机、刷盘电机、驱动桥等) 电器元件类 (控制器、控制面板、加速器、充电器、继电器、开关类、电量表等) 钣金类 (主体钣金、方向盘连接杆、方向杆、吸水扒摆尾、整车底盘等) 滚塑类 (清水箱、污水箱盖、污水箱、一体式水箱、滚塑把手、方向盘总成等) 动力源类 (电池) 线束类 (信号线束、供电线束)	一年
损耗件	轴承、万向轮类、电磁阀、钢丝吊绳、法兰、水阀开关、齿轮、链条等	半年
耗材	刷盘、刷盘扣、针盘、百洁垫、吸水胶条、吸水扒塑料件、吸水扒总成、密封条、挡水条、防撞轮、保险丝、清水过滤器、清水口过滤网、浮球笼、浮球笼支架、清水箱盖、污水篮、管卡、喉箍、排污管、吸污管等	不质保

四、质保卡

产品保修凭证

型号:

机器编号:

用户姓名	地址		
购机商店	发票号	购买日期	
检修日期	检修记录	更换零部件	维修人员

特别说明:

- 产品质保零部件及质保时间不同,其中整机质保一年,易损件质保6个月,耗材不质保,具体请咨询销售网点。
- 本公司部分授权经销商、分销商或电商平台可能为您提供更长的延长质保服务(如整机延至2年、锂电池延至5年等)。该延长质保服务由相应销售方直接承诺并承担全部责任与相关费用,敬请知悉。